

SERIE A

SEMI AC SYSTEM CDP AC3
FULL AC SYSTEM CDP AC4 | AD2

NEW DESIGN

SOFT LANDING SYSTEM

FULL AND SEMI AC SYSTEM

CURTIS HIGH FREQUENCY CONTROLLER



CARRELLO ELEVATORE ELETTRICO
PORTATA 1000 | 3500 KG

SOLLEVA
IL TUO LAVORO





ERGONOMICO

Grazie al nuovo disegno ergonomico della cabina, l'operatore può lavorare in relax e senza fatica, anche durante turni di lavoro lunghi ed impegnativi. L'alloggiamento ribassato della batteria assicura stabilità anche durante le operazioni di manovra. Il volante con ridotto raggio di sterzo ed il sedile regolabile garantiscono un ottimo comfort.

Dotata di **Soft Landing System**, la **Serie A** previene automaticamente lo slittamento delle forche sul terreno durante la marcia del carrello elevatore.

Il disegno dei montanti permette un migliore campo visivo. Il nuovo **pannello di controllo Led**, di grandi dimensioni, permette all'operatore di aver sempre sotto controllo tutte le informazioni necessarie al corretto funzionamento del carrello elevatore.

Infine la bassa rumorosità, i bassi consumi energetici e l'assenza di emissioni di scarico contribuiscono al mantenimento di un ambiente di lavoro confortevole.

SERIE A

SEMI AC SYSTEM CDP AC3
FULL AC SYSTEM CDP AC4 | AD2

AC SYSTEM

L'adozione della tecnologia **AC System** offre numerosi vantaggi ai carrelli elevatori **Serie A** di Hangcha.

I motori trazione sono senza manutenzione e non richiedono la sostituzione delle spazzole, mantenendo bassi i costi di esercizio.

L'alta efficienza dei motori **AC System** non è data solamente dalle funzioni di auto-protezione installate, ma anche dai numerosi sensori incorporati nei motori stessi e che assicurano grande affidabilità e lunga durata.





FACILE MANUTENZIONE

Completamente ridisegnata per ottenere il massimo sia in termini di comfort che di efficienza, la **Serie A** presenta anche una serie di caratteristiche volte ad **agevolare le operazioni di manutenzione**, come il coperchio batteria completamente apribile ed il controller coibentato contro polvere e acqua. I componenti elettronici utilizzati, prodotti da una casa leader del settore, assicurano affidabilità e massima reperibilità dei ricambi. **Tutti i modelli rispettano le ultime direttive europee e sono corredati da certificato CE.**

TECNOLOGICO

I controller **MOSFET** ad alta frequenza assicurano un elevato controllo della trazione e del sollevamento, garantendo prestazioni configurabili per ogni esigenza ed una miglior risposta da parte dei motori. I controller **MOSFET** rendono possibili anche agevoli e sicure manovre in presenza di rampe e in condizioni di pendenza. Il motore di trazione è provvisto inoltre di **sistema di recupero energia**, che entra in funzione nelle decelerazioni, nei cambiamenti di direzione ed in discesa. Il sistema aiuta il carrello elevatore a risparmiare la batteria e a renderlo più efficiente assicurando turni di lavoro più lunghi.

SPECIFICHE STANDARD

- Motori AC ad alta efficienza
- Motori specifici per il sollevamento
- Pannello controllo multi funzione
- Controllo elettronico trazione, sollevamento e sterzo
- Luci frontali, luci posteriori stradali led
- Pedali di grandi dimensioni rivestiti in gomma
- Carrozzeria completamente in metallo
- Batteria standard
- Avvisatore acustico di retromarcia
- Servosterzo idraulico
- Vano porta oggetti
- Soft Landing System
- Frenata con recupero di energia
- Gancio traino

I carrelli elevatori **Serie A** possono essere personalizzati con accessori e specifiche adatte ad ogni utilizzo.

SERIE A

SEMI AC SYSTEM CDP AC3
FULL AC SYSTEM CDP AC4 | AD2

DATI TECNICI SERIE A CDP 10-20

		CPD10	CPD15	CPD18	CPD20				
Specifiche	1	Modello							
	2	Alimentazione							
	3	elettrico							
	3	Portata nominale	Kg	1000	1500	1750	2000		
	4	Baricentro	mm	6	500				
	5	Interasse	mm	8	1380		1485		
	6	Distanza del carico dal centro asse trazione alle forche	mm	7	406		455		
7	Peso	in ordine di marcia con batteria	Kg	2940		3090	3700		
		asse anteriore/posteriore con carico	Kg	3900/540		4300/590	5016/684		
		asse anteriore/posteriore senza carico	Kg	1353/1587		1440/1650	1628/2072		
Caratteristiche e Dimensioni	8	Ruote	gommatura	pneumatica					
			dimensione ruote anteriori	6.00 - 9		21×8 - 9	23×9 - 10		
			dimensione ruote posteriori	5.00 - 8		18×7 - 8			
	9	Numero ruote anteriore/posteriore (X= ruota trazione)		2X/2					
	10	Carreggiata anteriore	mm	16	888	938	1058		
	11	Carreggiata posteriore	mm	17	897,5		960		
	12	Altezza protezione conducente standard (cabina)	mm	23	2050		2075		
	13	Altezza sedile conducente	mm	25	1045		1070		
	14	Altezza gancio traino	mm		275		303		
	15	Lunghezza totale comprese forche 1200 mm	mm	27	3018		3412		
	16	Lunghezza incluso tallone forche	mm	28	2098		2155		
	17	Larghezza totale	mm	29	1120	1138	1265		
	18	Dimensione forche	mm		35/120/920		40/122/1070		
	19	Distanza fra le forche	mm		240/1000		260/1038		
	20	Piastra porta-forche ISO 15173, classe/tipo		ISO2328 IIA					
	21	Larghezza piastra porta-forche	mm	32	1000		1038		
	22	Altezza di guado sotto il montante, con carico	mm	34	100		112		
	23	Altezza di guado al centro interasse	mm	35	110		120		
	24	Larghezza corsia lavoro con pallet 1000x1200 trasversale	mm	Ast	3506		3754		
	25	Larghezza corsia lavoro con pallet 800x1200 longitudinale	mm	Ast	3706		3945		
	26	Raggio di sterzata	mm	Wa	1900		2090		
	27	Raggio di sterzata interno	mm		620		730		
	Prestazioni	28	Velocità	di marcia con/senza carico	km/h	14/14			
				di sollevamento con/senza carico	m/s	290/440		285/440	280/440
				di abbassamento con/senza carico	m/s	300/410		275/420	285/420
		29	Sforzo al gancio traino con / senza carico S2 60 min.		N	9000/10000		9500/11000	12000/12500
		30	Sforzo al gancio traino massimo con / senza carico S2 5 min.		N	11000		12000	14000
31		Pendenza superabile con / senza carico S2 30 min.		%	12/13		11/12		
32		Pendenza massima superabile con / senza carico S2 5 min.		%	15/16		13/14		
33		Accelerazione con / senza carico su 10 m		s	5.0/5.3		5.1/5.3	5.2/4.6	
34	Freno di servizio		idraulico						
35	Freno di stazionamento		meccanico						
Motore	36	Motore	trazione, prestazione S2 60 min.	kW	8 AC		11 AC		
			sollevamento, prestazione S3 15% per AC3	kW	8.2 DC		8.6 DC		
			sollevamento, prestazione S3 15% per AC4	kW	8.6 AC				
			sollevamento, prestazione S3 15% per AD2	kW	8.6 AC				
			consumo energia secondo ciclo VDI	kWh/h	4.4		4.6	5.0	
			centralina controllo per modelli AC3/AC4	CURTIS					
			centralina controllo per modelli AD2	KULLMORGEN					
			centralina tipo	mosfet AC					
			modello centralina per AC3	1234+1253		1236+1234			
			modello centralina per AC4	1234+1234		1236+1234			
			modello centralina per AD2	ACS48S-35P+ACS48S-23P		ACS48M-35P+ACS48M-23P			
			37	Batteria	voltaggio, capacità nominale batteria K5	V/Ah	48/420		48/630
dimensioni	mm	1028×465×780			1028×570×780				
peso min./max (± 5%)	Kg	700/900			930/1200				
Varie	38	Pressione d'esercizio per attrezzature		bar	145		175		
	39	Portata olio per attrezzature		l/min.	65				
	40	Capacità serbatoio idraulico		l	22				
	41	Diametro perno gancio traino, tipo DIN		mm	24				
	42	Soglia rumore a livello orecchio operatore secondo EN/DIN 12 053		dB(A)	73				

Scheda tecnica con dati rilevati secondo VDI 2198 e da carrello in configurazione standard (montante standard 3000 mm).
Per altre gommature, montanti e accessori i valori possono cambiare. Salvo modifiche e miglioramenti tecnici.

DATI TECNICI SERIE A CDP 25-35

		CPD25	CPD25L	CPD30	CPD35				
Specifiche	1	Modello							
	2	Alimentazione		elettrico					
	3	Portata nominale	Kg	2500	2500	3000	3500		
	4	Baricentro	mm	6	500				
	5	Interasse	mm	8	1485	1625			
	6	Distanza del carico dal centro asse trazione alle forche	mm	7	455		475		
	7	Peso	in ordine di marcia con batteria	Kg	4180	4580	5050	5450	
asse anteriore/posteriore con carico			Kg	5920/760	6335/725	7160/890	8020/930		
asse anteriore/posteriore senza carico			Kg	1780/2400	2130/2450	2424/2626	2450/3000		
Caratteristiche e Dimensioni	8	Ruote	gommatura	pneumatica			super elastica		
			dimensione ruote anteriori	23x9 - 10			23x10 - 12		
			dimensione ruote posteriori	18x7 - 8			200/50-10		
	9	Numero ruote anteriore/posteriore (X= ruota trazione)		2X/2					
	10	Carreggiata anteriore	mm	16	1058		1068		
	11	Carreggiata posteriore	mm	17	960				
	12	Altezza protezione conducente standard (cabina)	mm	23	2075	2110			
	13	Altezza sedile conducente	mm	25	1070				
	14	Altezza gancio traino	mm		303				
	15	Lunghezza totale comprese forche 1200 mm	mm	27	3412	3552	3572	3652	
	16	Lunghezza incluso tallone forche	mm	28	2342	2482	2502	2582	
	17	Larghezza totale	mm	29	1265			1302	
	18	Dimensione forche	mm		40/122/1070		45/125/1070		
	19	Distanza fra le forche	mm		260/1038		290/1100		
	20	Piastra porta-forche ISO 15173, classe/tipo			ISO2328 IIA		ISO2328 IIIA		
	21	Larghezza piastra porta-forche	mm	32	1038		1100		
	22	Altezza di guado sotto il montante, con carico	mm	34	112		115		
	23	Altezza di guado al centro interasse	mm	35	120	125			
	24	Larghezza corsia lavoro con pallet 1000x1200 trasversale	mm	Ast	3745	3885	3905	3985	
	25	Larghezza corsia lavoro con pallet 800x1200 longitudinale	mm	Ast	3945	4085	4105	4185	
	26	Raggio di sterzata	mm	Wa	2090	2230	2230	2310	
	27	Raggio di sterzata interno	mm		730				
	Prestazioni	28	Velocità	di marcia con/senza carico	km/h	14/14			12/13
				di sollevamento con/senza carico	m/s	230/430		250/400	210/400
				di abbassamento con/senza carico	m/s	215/410		260/390	260/370
		29	Sforzo al gancio traino con / senza carico S2 60 min.		N	16000/17000		20000 /21000	20500/21000
		30	Sforzo al gancio traino massimo con / senza carico S2 5 min.		N	18000		22000	23000
31		Pendenza superabile con / senza carico S2 30 min.		%	11/12				
32		Pendenza massima superabile con / senza carico S2 5 min.		%	13/14				
33		Accelerazione con / senza carico su 10 m		s	5.3/4.7	5.3/5.0	5.3/5.0	5.5/5.2	
34		Freno di servizio			idraulico				
35	Freno di stazionamento			meccanico					
Motore	36	Motore	trazione, prestazione S2 60 min.	kW	11 AC		15 AC		
			sollevamento, prestazione S3 15% per AC3	kW	8.6 DC		10 DC		
			sollevamento, prestazione S3 15% per AC4	kW	8.6 AC		10 AC		
			sollevamento, prestazione S3 15% per AD2	kW	8.6 AC		10 AC		
			consumo energia secondo ciclo VDI	kWh/h	5.8		6.5	6.7	
			centralina controllo per modelli AC3/AC4		CURTIS				
			centralina controllo per modelli AD2		KULLMORGEN				
			centralina tipo		mosfet AC				
			modello centralina per AC3		1236+1234			1238+1253	
			modello centralina per AC4		1236+1234	1236+1236		1238+1236	
			modello centralina per AD2		ACS48M-35P+ ACS48M-23P	ACS80M-35P+ACS80M-23P			
37	Batteria	voltaggio, capacità nominale batteria K5	V/Ah	48/630		80/500			
		dimensioni	mm	1028x570x780		1028x710x780			
		peso min./max (± 5%)	Kg	930/1200		1200/1550			
Varie	38	Pressione d'esercizio per attrezzature		bar	175				
	39	Portata olio per attrezzature		l/min.	65				
	40	Capacità serbatoio idraulico		l	22		24		
	41	Diametro perno gancio traino, tipo DIN		mm	24				
	42	Soglia rumore a livello orecchio operatore secondo EN/DIN 12 053		dB(A)	74				

Scheda tecnica con dati rilevati secondo VDI 2198 e da carrello in configurazione standard (montante standard 3000 mm).
Per altre gommature, montanti e accessori i valori possono cambiare. Salvo modifiche e miglioramenti tecnici.

TABELLA MONTANTI CDP 10-18

Montante	Sollevamento	Ingombro montante				Alzata libera		Brandeggio		Portata					
		Montante abbassato	Montante alzato		Con griglia	Senza griglia	Avanti α	Indietro β	Baricentro a 500 mm						
			Con griglia	Senza griglia					1.0 t	1.5 t	1.75 t	1.0 t	1.5 t	1.75 t	
									Pneumatico singolo			Pneumatico gemellato			
mm	mm				gradi		Kg								
Standard vista libera	1	2	3	4	5	6	7	8	9	10	11	12	13	14	
	2500	1726	3455	3064	145	145	5	10	1000	1500	1750	1000	1500	1750	
	2700	1826	3655	3264	145	145	5	10	1000	1500	1750	1000	1500	1750	
	3000	1976	3955	3564	145	145	5	10	1000	1500	1750	1000	1500	1750	
	3300	2126	4255	3864	145	145	5	10	1000	1500	1750	1000	1500	1750	
	3500	2226	4455	4064	145	145	5	10	1000	1500	1750	1000	1500	1750	
	3600	2326	4555	4164	145	145	5	10	960	1450	1750	960	1450	1750	
	4000	2526	4955	4564	145	145	5	10	930	1400	1700	930	1400	1700	
	4300	2726	5255	4864	145	145	5	6	850	1300	1550	910	1350	1650	
4500	2826	5455	5064	145	145	5	6	800	1200	1450	900	1300	1600		
Duplex vista e alzata libera	1	2	3	4	5	6	7	8	9	10	11	12	13	14	
	2500	1716	3455	3070	781	1158	5	10	1000	1500	1750	1000	1500	1750	
	2700	1826	3655	3270	881	1244	5	10	1000	1500	1750	1000	1500	1750	
	3000	1976	3955	3570	1031	1394	5	10	1000	1500	1750	1000	1500	1750	
	3300	2126	4255	3870	1181	1544	5	10	1000	1500	1750	1000	1500	1750	
	3600	2276	4555	4170	1331	1694	5	10	900	1350	1750	930	1450	1750	
	4000	2526	4955	4570	1581	1944	5	6	850	1300	1650	900	1350	1600	
Triplex vista e alzata libera	1	2	3	4	5	6	7	8	9	10	11	12	13	14	
	4000	1976	4955	4570	1031	1416	5	6	900	1350	1600	930	1400	1700	
	4300	2076	5255	4870	1131	1516	5	6	850	1300	1550	850	1350	1600	
	4500	2086	5455	5070	1141	1614	5	6	800	1200	1450	800	1250	1500	
	4800	2201	5755	5370	1256	1641	5	6	650	1100	1300	700	1200	1350	
	5000	2251	5955	5570	1306	1691	5	6	600	1000	1200	650	1050	1250	
	5500	2426	6455	6070	1481	1866	3	6	500	700	800	550	750	900	
	6000	2651	6955	6570	1706	2091	3	6	300	450	600	350	500	650	
6500	2830	7456	7070	1820	2152	3	6	200	250	350	300	400	500		

Con traslatore togliere 200 Kg alla portata, con traslatore integrato togliere 100 Kg alla portata. | Con pneumatici super elastici aumentare di 50 Kg la portata.

TABELLA MONTANTI CDP 20-25

Montante	Sollevamento	Ingombro montante				Alzata libera		Brandeggio		Portata					
		Montante abbassato	Montante alzato		Con griglia	Senza griglia	Avanti α	Indietro β	Baricentro a 500 mm						
			Con griglia	Senza griglia					2.0 t	2.5 t	2.5 t L	2.0 t	2.5 t	2.5 t L	
									Pneumatico singolo			Pneumatico gemellato			
mm	mm				gradi		Kg								
Standard vista libera	1	2	3	4	5	6	7	8	9	10	11	12	13	14	
	2500	1786	3556	3234	140	140	5	10	2000	2500	2500	2000	2500	2500	
	2700	1886	3756	3434	140	140	5	10	2000	2500	2500	2000	2500	2500	
	3000	2006	4056	3734	140	140	5	10	2000	2500	2500	2000	2500	2500	
	3300	2186	4356	4034	140	140	5	10	2000	2500	2500	2000	2500	2500	
	3500	2286	4556	4234	140	140	5	10	1950	2400	2500	2000	2500	2500	
	3600	2336	4656	4334	140	140	5	10	1900	2400	2500	2000	2500	2500	
	4000	2586	5056	4734	140	140	5	10	1800	2300	2500	1950	2400	2500	
	4300	2751	5356	5034	140	140	5	6	1700	2000	2500	1900	2300	2500	
4500	2861	5556	5234	140	140	5	6	1600	1800	2300	1800	2200	2500		
Duplex vista e alzata libera	1	2	3	4	5	6	7	8	9	10	11	12	13	14	
	2500	1766	3556	3185	720	1091	5	10	2000	2500	2500	2000	2500	2500	
	2700	1866	3756	3385	820	1191	5	10	2000	2500	2500	2000	2500	2500	
	3000	1966	4056	3685	920	1291	5	10	2000	2500	2500	2000	2500	2500	
	3300	2116	4356	3985	1070	1441	5	10	2000	2500	2500	2000	2500	2500	
	3600	2266	4656	4285	1220	1591	5	10	1900	2350	2500	1950	2450	2500	
	4000	2516	5056	4685	1470	1841	5	10	1800	2250	2500	1850	2350	2500	
Triplex vista e alzata libera	1	2	3	4	5	6	7	8	9	10	11	12	13	14	
	4300	1976	5356	5019	930	1267	5	6	1700	2000	2300	1800	2250	2500	
	4500	2096	5556	5219	1050	1387	5	6	1600	1800	2200	1700	2150	2350	
	4800	2196	5856	5519	1150	1487	5	6	1400	1700	2100	1600	2100	2200	
	5000	2261	6056	5719	1215	1552	5	6	1300	1500	1900	1500	2000	2100	
	5500	2426	6556	6219	1380	1717	3	6	1000	1100	1400	1450	1900	1900	
	6000	2641	7056	6719	1595	1932	3	6	700	800	1000	1400	1600	1700	
	6500	2820	7556	7219	1774	2111	3	6	500	650	850	1200	1300	1500	

Con traslatore togliere 150 Kg alla portata, con traslatore integrato togliere 100 Kg alla portata. | Con pneumatici super elastici aumentare di 80 Kg la portata.

TABELLA MONTANTI CDP 30-35

MONTANTI 3.0 t / 3.5 t

Montante	Sollevamento	Ingombro montante						Alzata libera				Brandeggio		Portata			
		Montante abbassato		Montante alzato				Con griglia		Senza griglia		Avanti α	Indietro β	Baricentro a 500 mm			
				Con griglia		Senza griglia								3.0 t	3.5 t	3.0 t	3.5 t
		3.0 t	3.5 t	3.0 t	3.5 t	3.0 t	3.5 t	3.0 t	3.5 t	3.0 t	3.5 t	Pneumatico singolo		Pneumatico gemellato			
mm	mm										gradi		Kg				
	1	2	3	4	5	6	7	8	9	10	11	12	13	14	15	16	17
Standard vista libera	2500	1786	1936	3652	3652	3297	3364	145	145	145	145	5	10	3000	3500	3000	3500
	2700	1886	2036	3852	3852	3497	3564	145	145	145	145	5	10	3000	3500	3000	3500
	3000	2038	2186	4152	4152	3797	3864	145	145	145	145	5	10	3000	3500	3000	3500
	3300	2186	2336	4452	4452	4097	4164	145	145	145	145	5	10	3000	3500	3000	3500
	3500	2286	2436	4652	4652	4297	4364	145	145	145	145	5	10	3000	3500	3000	3500
	3600	2336	2486	4752	4752	4397	4464	145	145	145	145	5	10	3000	3400	3000	3500
	4000	2586	2686	5152	5152	4797	4864	145	145	145	145	5	10	2850	3250	2900	3500
	4300	2751	2836	5452	5452	5097	5164	145	145	145	145	5	6	2700	3000	2750	3400
	4500	2861	2936	5652	5652	5297	5364	145	145	145	145	5	6	2550	2850	2600	3350
	4800	3026	3086	5952	5952	5597	5664	145	145	145	145	5	6	2250	2450	2500	2950
5000	3136	3186	6152	6152	5797	5864	145	145	145	145	5	6	2100	2300	2300	2800	
Duplex vista e alzata libera	2500	1826	1936	3652	3652	3247	3292	684	794	1089	1154	5	10	3000	3500	3000	3500
	2700	1926	2036	3852	3852	3447	3492	784	894	1189	1254	5	10	3000	3500	3000	3500
	3000	2036	2195	4152	4152	3747	3792	894	1053	1299	1413	5	10	3000	3500	3000	3500
	3300	2186	2336	4452	4452	4047	4092	1044	1194	1449	1554	5	10	3000	3500	3000	3500
	3600	2345	2495	4752	4752	4347	4392	1203	1353	1608	1713	5	10	3000	3500	3000	3500
	4000	2555	2705	5152	5152	4747	4792	1413	1563	1818	1923	5	10	2850	3250	2900	3500
Triplex vista e alzata libera	4300	2041	2141	5452	5452	5083	5092	899	999	1268	1359	5	6	2550	2850	2750	3350
	4500	2121	2221	5652	5652	5283	5292	979	1079	1348	1439	5	6	2400	2700	2700	3200
	4800	2221	2321	5952	5952	5583	5592	1079	1179	1448	1539	5	6	2250	2450	2600	2950
	5000	2287	2387	6152	6152	5783	5792	1145	1245	1514	1605	5	6	2100	2300	2500	2850
	5500	2451	2551	6652	6652	6283	6292	1309	1409	1678	1769	3	6	1650	1800	2350	2700
	6000	2617	2717	7152	7152	6783	6792	1475	1575	1844	1935	3	6	1200	1300	2050	2300
	6500	2845	2946	7652	7652	7283	7292	1703	1804	2072	2164	3	6	900	1000	1850	1900

Con traslatore togliere 200 Kg alla portata, con traslatore integrato togliere 100 Kg alla portata. | Carrello 3.0 t con pneumatici super elastici aumentare di 100 Kg la portata.

Disegno tecnico

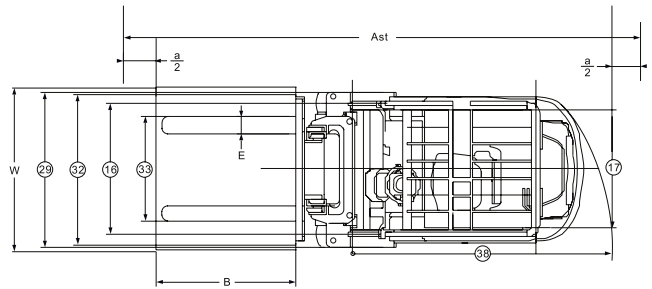
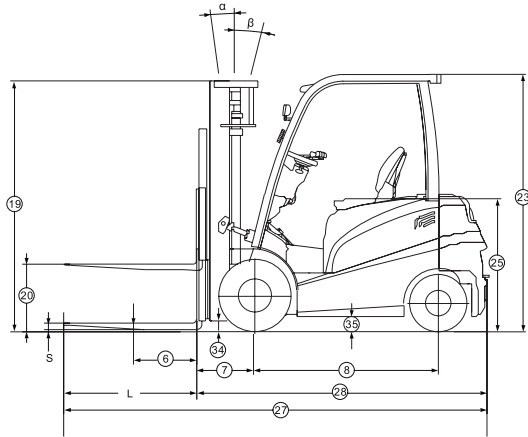


Diagramma di carico

